

MS-800



小巧的外形/体积



激光 条码扫描器

MS-800 是体积小巧的单线扫描器，能有效读取高密度条码。其体积小、读码功能强大且具有工业用扫描器的功能，因此众多大型制造商将其作为装配线上的标准条码扫描器。

MS-800 采用 IP54 封装级别，是传送带、装配线或机器内部组装等应用的理想选择。

MS-800: 简介

- 每秒解码次数: 350 至 1100 次
- 读取范围: 3.25 至 30 英寸 (82 至 762 毫米)
- 高密度读取 (3 密耳)
- IP54 封装



ESP: Easy Setup Program (简易设置程序) 软件为所有 Microscan 扫描器提供了迅速简便的设置和配置。

有关本产品的详细信息，请访问 www.microscan.com。

可靠

MS-800 提供了久经测试证明有效的读码性能和设计。Microscan 无与伦比的客户支持可协助用户进行自定义配置。

读码性能

MS-800 的光学系统能够以 60° 的扫描角度和长达 30" (762 mm) 的光束宽度成功读取长达 30" (762 mm) 的条码。

实时控制

离散输入/输出连接由三个光隔离可编程输出、一个触发器输入和一个可编程输入组成。

便于使用

该设备具有完全可编程功能设置，不同知识程度的用户都能够轻松快速地配置本扫描器。

灵活

MS-800 体积小，便于在各种应用中灵活定位。其提供的自定义软件选项可使该扫描器进一步满足用户需求。

反相显示

使用该功能，用户可灵活读取 light-on-dark 或 dark-on-light。

应用实例

- 从轻型到重型的各种工业环境
- 传送带生产线
- 机器内部的嵌入式设备

MS-800: 可读码

线性条码

所有标准



堆栈标签

PDF417 码



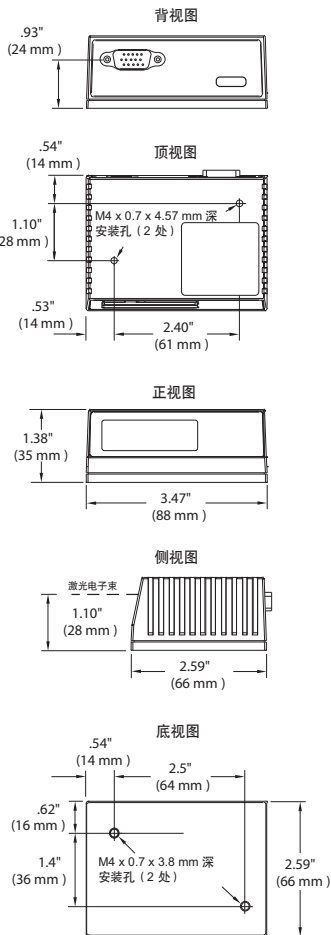
MICROSCAN®

MS-800 激光条码扫描器

规格/选项

机械规格

深: 2.59" (66 mm)
宽: 3.47" (88 mm)
高: 1.38" (35 mm)
重: 7.5 盎司 (212 克)



低密度范围数据

窄型条码宽度	读取范围
.0075" (.191 mm)	10 至 12" (254 至 305 mm)
.010" (.254 mm)	7 至 16" (178 至 406 mm)
.015" (.381 mm)	6 至 19" (152 至 483 mm)
.020" (.508 mm)	5 至 22" (127 至 558 mm)
.040" (1.02 mm)	4 至 30" (102 至 762 mm)

高密度范围数据

窄型条码宽度	读取范围
.0033" (.084 mm)	请致电 Microscan
.005" (.127 mm)	4 至 5.5" (102 至 140 mm)
.0075" (.191 mm)	3.5 至 6.75" (89 至 171 mm)
.010" (.254 mm)	3.25 至 8" (82 至 203 mm)
.015" (.381 mm)	3.25 至 9" (82 至 228 mm)

*这些范围依据 A 级 39 码标签测得。如果读码范围不在上述范围内, 请致电 Microscan。

扫描参数

扫描器镜类型: 旋转型, 10 小面
可选光栅镜影像: 每 2° 扫描角度时光栅扫描线为 10 条 (或在 8 英寸 (203 毫米) 距离时光栅高度为 0.500 英寸)。
扫描率: 扫描次数从每秒 350 次可调整至 1100 次。扫描角度: 典型角度为 60°
斜度: 最大限度为 ±50° 歪斜度: 最大限度为 ±40°
标签对比度: 650 纳米波长时, 全黑/全亮最小反射差为 25%。

通信接口

接口: RS-232/422/485
可选输入/输出: 符合 DeviceNet 规范。

协议

点对点 · 点对点 w/RTS/CTS · 点对点 w/XON/XOFF · 点对点 w/RTS/CTS & XON/XOFF · 轮询模式 D · 多点 · 菊花链 · 用户自定义 · 用户自定义多点

可读码类型

提供的标准码: 39 码、Codabar 码、93 码、交叉 2/5 码、128 码和 PDF417 码。药品码 (选项)
应用标准: UCC/EAN-128、AIAG

电源

电源要求: 10-28 VDC、200 mV
p-p 最大纹波电压、24 VDC 时为 120 mV (典型状态)

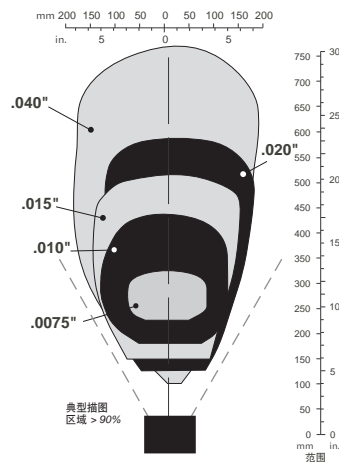
主连接器插针分布

类型: 15 针高密度 D-sub 插头

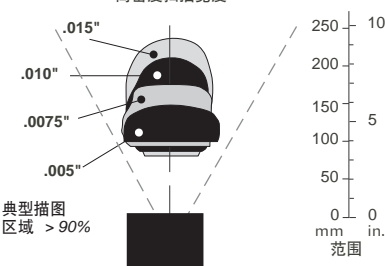
针号码	主连接器 RS232	主连接器/助连接器 RS232	主连接器 RS422/485	输入/输出
1	电源 +10 至 28 VDC			输入
2	TxD	TxD	TxD (-)	输出
3	RxD	RxD	RxD (-)	输入
4	电源/信号接地			
5	触发器 (-)	输入		
6	RTS	辅助 TxD	TxD (+)	输出
7		输出 1 (+)		输出
8		默认配置*		输入
9		触发器 (+)		输入
10	CTS	辅助 RxD	RxD (+)	输入
11		输出 3 (+)		输出
12		新主码 (+)		输入
13		外壳接地*		
14		输出 2 (+)		输出
15		输出 1、2、3 (-)		输出

a. 8 号针脚与 4 号针脚短接时, 恢复默认设置。
b. 外壳接地: 仅用于将外壳接地, 不可用作电源或信号回路。

低密度扫描宽度



高密度扫描宽度



离散输入/输出

触发器输入: 光隔离、额定 4.5-28V (24 VDC 时为 12 mA)

新主码输入:

光隔离、额定 4.5-28V (24 VDC 时为 12 mA)、新主码 (-) 至信号接地
输出 (1、2、3): 光隔离、额定 1-28V (24 VDC 时 I_{CE} < 100 mA, 用户限定电流)

安全认证

CDRH、FCC、UL/cUL、CE、BSMI

符合 ROHS/WEEE 指令

ISO 认证

TüV, USA Inc. 颁发。
ISO 9001:2000 - 认证号码: 06-1080

©2009 Microscan Systems, Inc. SP059B-C 03/09

读取范围和其他性能数据均为在 25°C 环境下依据 ISO/IEC 15415 和 ISO/IEC 15416 使用高质 A 级标签所测定。对于特定于应用的读取范围结果, 应该对实际应用情况下使用的标签执行测试。Microscan Applications Engineering 可协助评估。结果可能因标签质量而异。保修 - 提供一年的零部件有限保修和服务。可提供延长保修服务。保修: 一年期有限零部件及人力保修。可提供延长保修服务。

MICROSCAN®

Microscan Systems, Inc. 公司

电话: +1 425 226 5700/800 251 7711

传真: +1 425 226 8250

Microscan 亚太有限公司

电话: +65 6846 1214

传真: +65 6846 4641

Microscan 上海

电话: +86 21 61133688 / 传真: +86 21 61133788

Microscan 广州

电话: +86 20 28873800 / 传真: +86 20 28873848

Microscan 北京

电话: +86 10 59935887 / 传真: +86 10 59935999

www.microscan.com

产品信息: info@microscan.com

自动识别支持: helpdesk@microscan.com

视觉支持: visionsupport@microscan.com

NERLITE 支持: nerlitesupport@microscan.com

环境指标

封装: 压铸铝, IP54 级

工作温度: 0° 至 50°C (32° 至 122°F)

储藏温度: -50° 至 75°C (-58° 至 167°F)

湿度: 最高为 90% (不凝结)

无干扰环境光:

- 450 英尺烛光 (室内: 荧光、白炽灯光、汞蒸汽灯光、钠蒸汽灯光)
- 1800 英尺烛光 (室外自然光)

辐射

重工业抗干扰性: EN 61000-6-2:1999

发散辐射: EN 55022:1998 A 级 30-1000 MHz

传导辐射: EN 55022:1998 A 级. 15-30 MHz

激光源

类型: 激光二极管

输出波长: 标称值 650 纳米

红外线选项: 标称值 780 纳米 (MS-825)

运行寿命: 25°C 环境下为 50,000 小时

安全级别:

- 可见光激光器: CDRH 二级, 650 纳米
- 红外线激光器: CDRH 一级, 780 纳米

